

KL S004_2021_07



S004.16.xx0 - uzatvárací S004.17.xx0 - skúšobný

Použitie:

Tlakomerové ventily slúžia k správne pripojeniu tlakomerov a snímačov tlaku k meraciemu miestu pomocou plochých tesnení. Sú vhodné pre plynné a kvapalné médiá ktoré nekryštalizujú a nepôsobia agresívne na časti prichádzajúce do styku s meraným médiom.

Vhodné na použitie v chemickom, petrochemickom priemysle, všeobecnom priemysle, kúrenárstve, vodárenstve, vzduchotechnike, pneumatike.

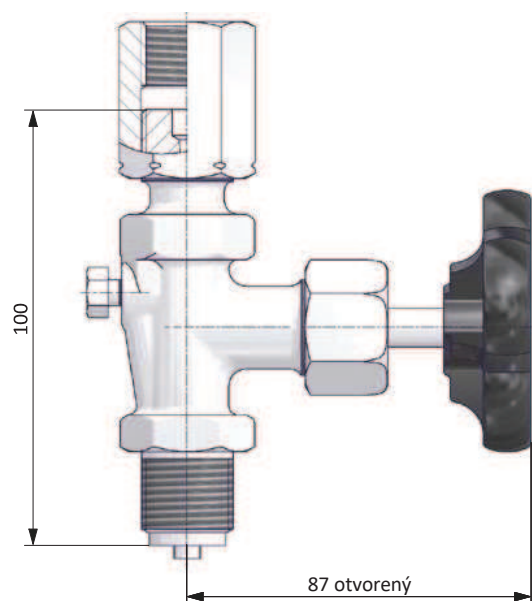
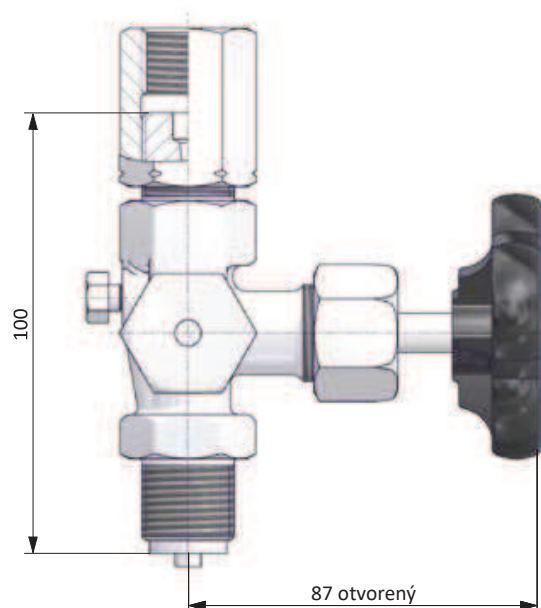
Technické parametre:

Konštrukcia	DIN 16270 DIN 16271
Pracovný tlak	max. 250 bar, resp. 400 bar
Pracovná teplota	max. +120°C, resp. +232°C (300°C)*
Materiál :	
teleso	mosadz, uhlíková oceľ, nehrdzavejúca oceľ 1.4571
vreteno	nehrdzavejúca oceľ 1.4571
kužel	nehrdzavejúca oceľ 1.4571
upchávka	PTFE (grafit)*
prípojka	uhlíková oceľ, nehrdzavejúca oceľ 1.4571
ručné koliesko	plast
odvzdušňovacia skrutka	nehrdzavejúca oceľ A4-70
zátko	uhlíková oceľ, nehrdzavejúca oceľ (skúšobný ventil)
závit	M 20x1,5, G 1/2" (1/2"NPT)*

* označené prevedenia na zvláštnu požiadavku

Konštrukcia alebo parametre môžu byť zmenené bez upozornenia

KL S004_2021_07



Typové značenie:

typ	prevedenie	čap	prípojka	skúš. čap	mat. telesa	PN	T max.	hmotnosť
S004.16.050	uzatvárací	M20x1,5	M20x1,5		mosadz	250	120°C	580 g
S004.17.050	skúšobný	M20x1,5	M20x1,5	M20x1,5	mosadz	250	120°C	750 g
S004.16.150	uzatvárací	M20x1,5	M20x1,5		1.0460	400	232°C	580 g
S004.17.150	skúšobný	M20x1,5	M20x1,5	M20x1,5	1.0460	400	232°C	750 g
S004.16.250	uzatvárací	M20x1,5	M20x1,5		1.4571	400	232°C	580 g
S004.17.250	skúšobný	M20x1,5	M20x1,5	M20x1,5	1.4571	400	232°C	750 g
S004.16.000	uzatvárací	G1/2"	G1/2"		mosadz	250	120°C	580 g
S004.17.000	skúšobný	G1/2"	G1/2"	M20x1,5	mosadz	250	120°C	750 g
S004.16.100	uzatvárací	G1/2"	G1/2"		1.0460	400	232°C	580 g
S004.17.100	skúšobný	G1/2"	G1/2"	M20x1,5	1.0460	400	232°C	750 g
S004.16.200	uzatvárací	G1/2"	G1/2"		1.4571	400	232°C	580 g
S004.17.200	skúšobný	G1/2"	G1/2"	M20x1,5	1.4571	400	232°C	750 g